



Приборная панель с возможностью логирования



eDash оснащена 7" цветным экраном, с отличной яркостью и контрастом, что позволяет комфортно использовать его при любом освещении.

Большой объем внутренней памяти пригодится для логирования ваших датчиков.

Множество настраиваемых раскладок экрана. Вы можете менять положение, название, порядок и другие параметры. Возможность настроить вывод нужной информации в удобном виде на свой вкус. Доступ ко всем настройкам и остальному, осуществляется используя Wi-Fi.

Модульная система и две CAN шины, позволит вам подключать дополнительные модули eDash, получать данные с ECU и другое.

Своевременные предупреждения, система автоматически известит, например, о перегреве масла и даже не больших просадках давления

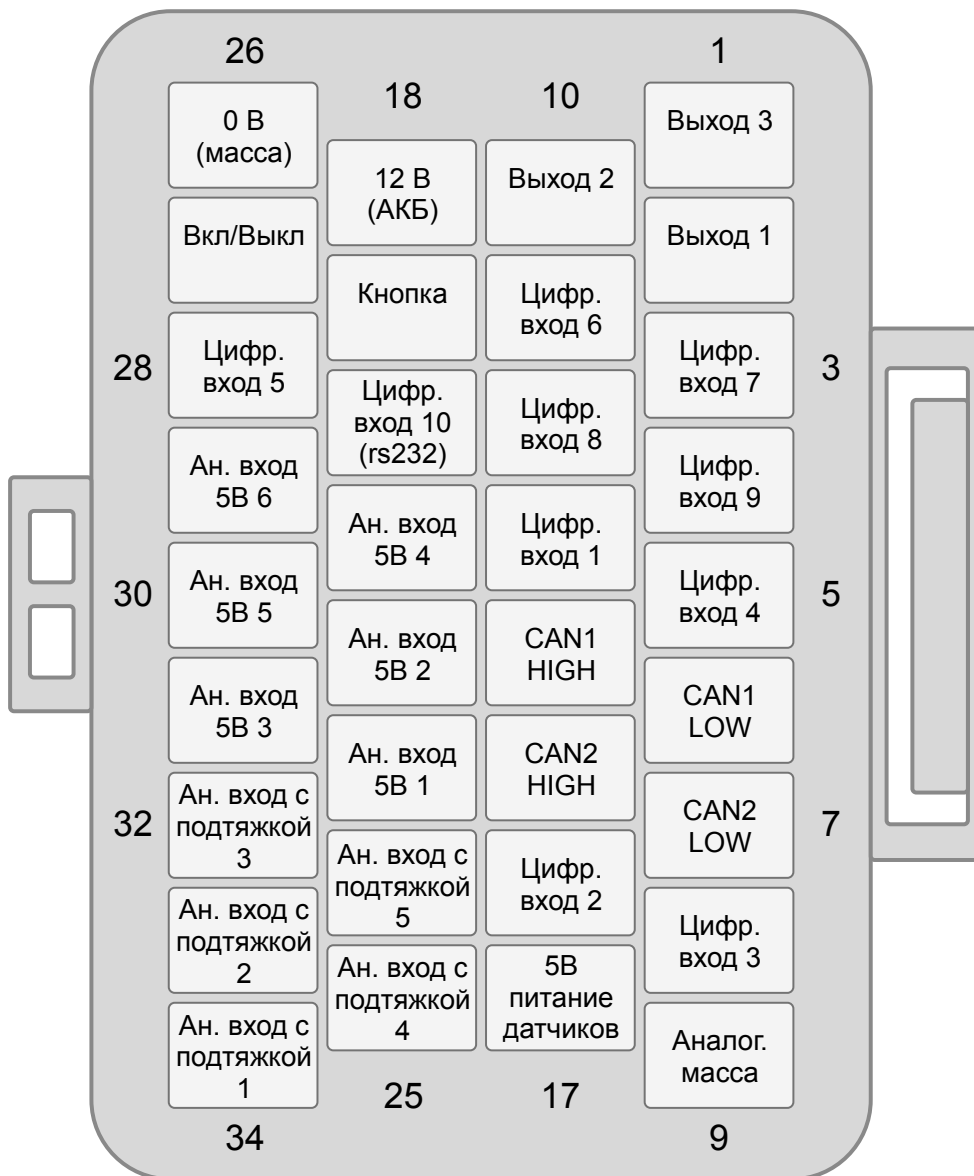
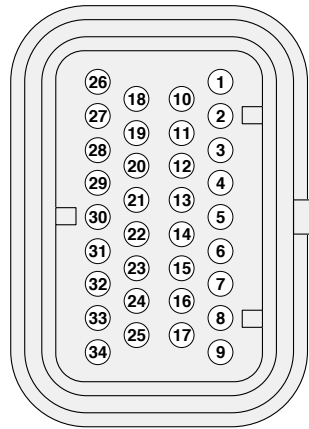
Обновления по воздуху, возможность загрузки файлов с регулярными обновлениями используя Wi-Fi.

• КЛЮЧЕВЫЕ ОСОБЕННОСТИ

- Приложение для настройки eDash, на всех популярных платформах: iOS, Android, MacOS, Windows. Подключение Wi-Fi.
- 7" IPS WXGA LCD экран, 1024×600. Яркость: 600 cd/m². Контраст: 800:1
- 7 светодиодных ламп индикаторов
- Два контроллера CAN, поддержка OBD-2, Motec, Haltech, Link G4, Vi-PEC, Autronic SM4, AIM, Vems и другие...
- 1 вход rs232
- 500 Mb для хранения логов
- 5 входов для аналоговых датчиков с внутренней подтяжкой 2.2K
- 6 входов для аналоговых датчиков 5В
- 10 цифровых входов
- 3 выхода для управления внешними реле
- Поддержка GPS модуля для гоночной телеметрии

Распиновка разъема

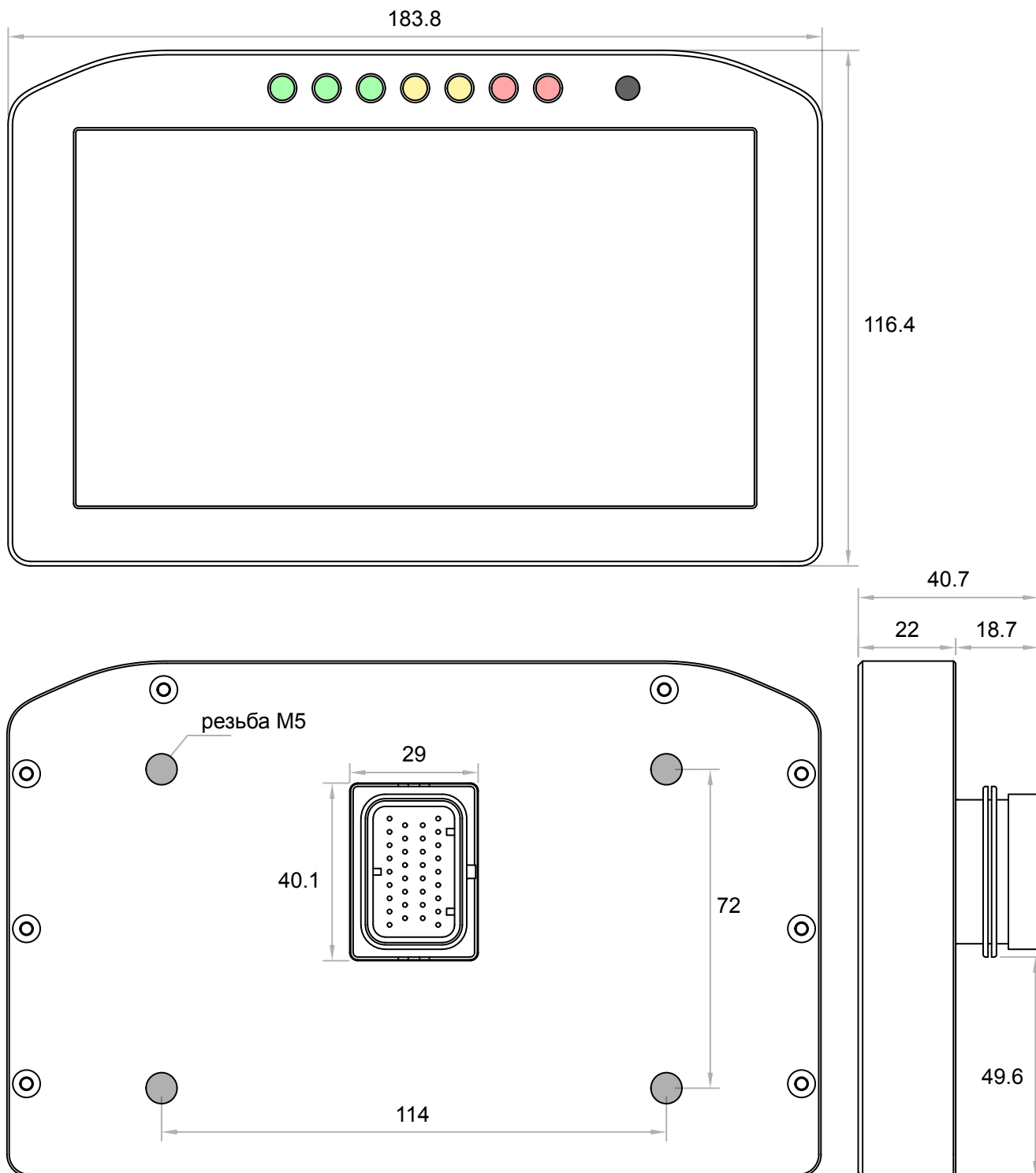
(Part. no. 4-1437290-0)



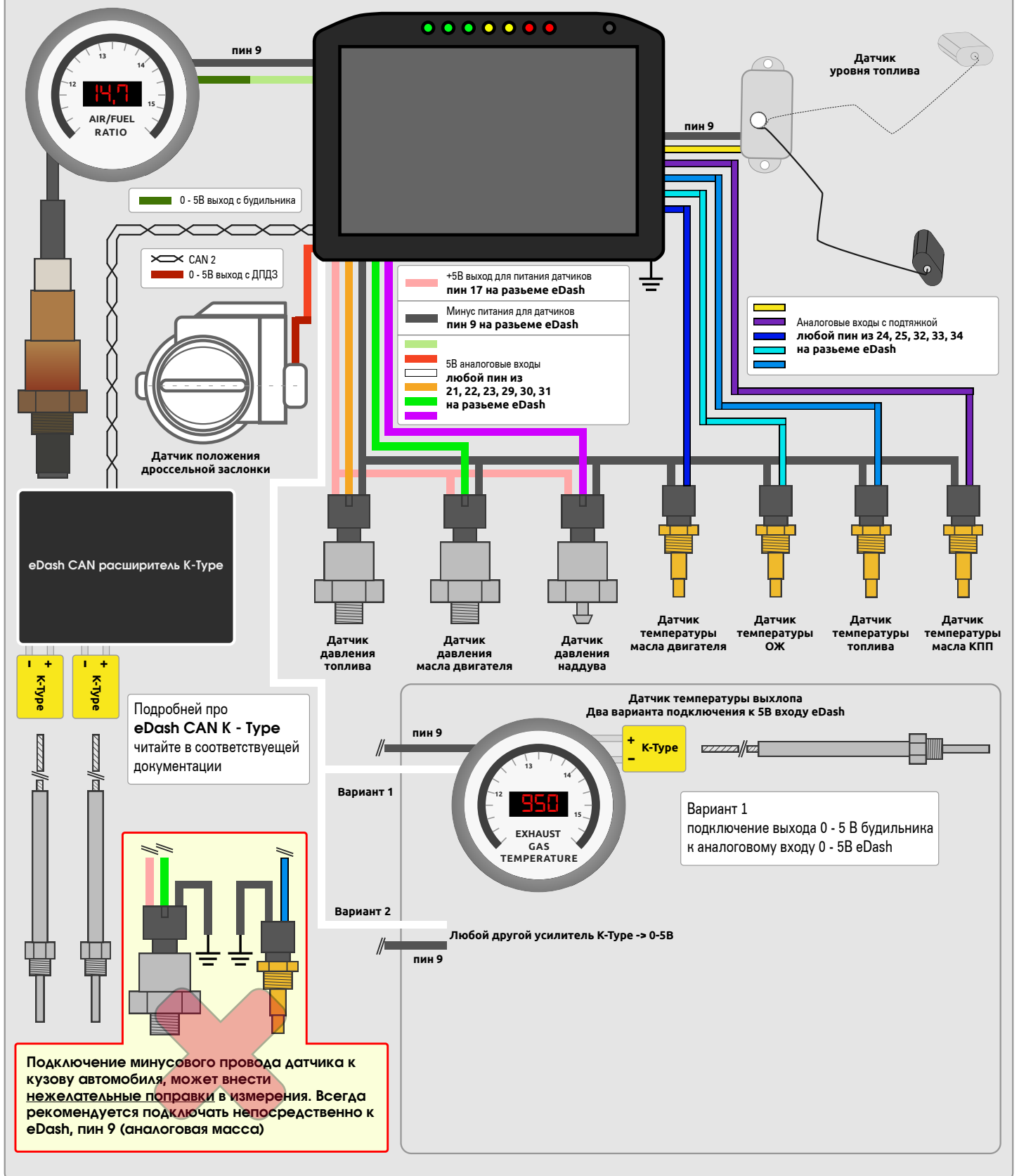
Пин	Название	Описание
18	+12В	Подключается к плюсу АКБ через предохранитель 5А. Допускается от +8 до +16 В
26	0 В (масса)	Подключается к кузову или к минусу АКБ
27	Включение / выключение	При напряжении выше 5В на этом пине, устройство включится. При отсутствии напряжения, устройство ожидает 10 сек и выключается. Обычно подключается к замку зажигания.
19	Пользовательская кнопка	Вход для кнопки. В активном состоянии замыкается на минус питания. Описание на странице 7
3 4 5 8 11 12 13 16 20 28	Цифровые входы: Вход 7 Вход 9 Вход 4 Вход 3 Вход 6 Вход 8 Вход 1 Вход 2 Вход 10 (rs232 RX) Вход 5	Цифровые входы, для индикации, управления и датчиков Примечание: <ul style="list-style-type: none"> • Только входы 1 (пин 13) и 4 (пин 5) поддерживают датчики холла • Входы 2 (пин 16) и 3 (пин 8) предназначены только для датчиков индуктивного типа • Вход 10 (пин 20) поддерживает прием данных rs232 • Все входы кроме 2 (пин 16) и 3 (пин 8) имеют настраиваемые подтяжки
21 22 23 29 30 31	5В аналоговые входы: Вход 4 Вход 2 Вход 1 Вход 6 Вход 5 Вход 3	Аналоговые входы без подтяжки, высокоимпедансные, для измерения 0-5В. Используются для подключение различных датчиков. Примечание: Датчики должны получать питание +5В от пина 17 и подключены к аналоговой массе, пин 9
24 25 32 33 34	Аналоговые входы (с подтяжкой): Вход 5 Вход 4 Вход 3 Вход 2 Вход 1	Аналоговые входы с подтяжкой 2.2кОма. Обычно используются для подключения двупроводных датчиков типа варистор, термистор(терморезистор), переменный резистор и т.д. Примечание: Второй провод датчика обязательно должен быть подключен к аналоговой массе, пин 9!
17	+5В для питания датчиков	Выход 5В для питания датчиков. Максимальный ток 200мА.
9	Аналоговая масса	Минус питания для датчиков подключенных к eDash
1 2 10	Выход 3 Выход 1 Выход 2	Управляемые выхода в активном состоянии подключены к минусу питания (нижнее плечо), максимально разрешенный ток, 500мА при 12В питания. Обычно используются для подключения реле управления вентиляторов охлаждения, насосов орошения, дополнительной свето-индикации и прочего.
6 14	CAN1 Low CAN1 High	Цифровая шина для передачи данных. CAN1 подключается к ЭБУ(ECU), а также PDM30, EGT2CAN модули и другие. Скорость шины меняется в зависимости от выбранного протокола ЭБУ. Встроенный резистор 120 Ом(терминатор)
7 15	CAN2 Low CAN2 High	CAN2 для связи с модулями eDash, такими как PDM30, EGT2CAN, Кейпады, блоки расширений и GPS. Скорость шины фиксирована, 1 Mbit/s Встроенный резистор 120 Ом(терминатор)

Размеры

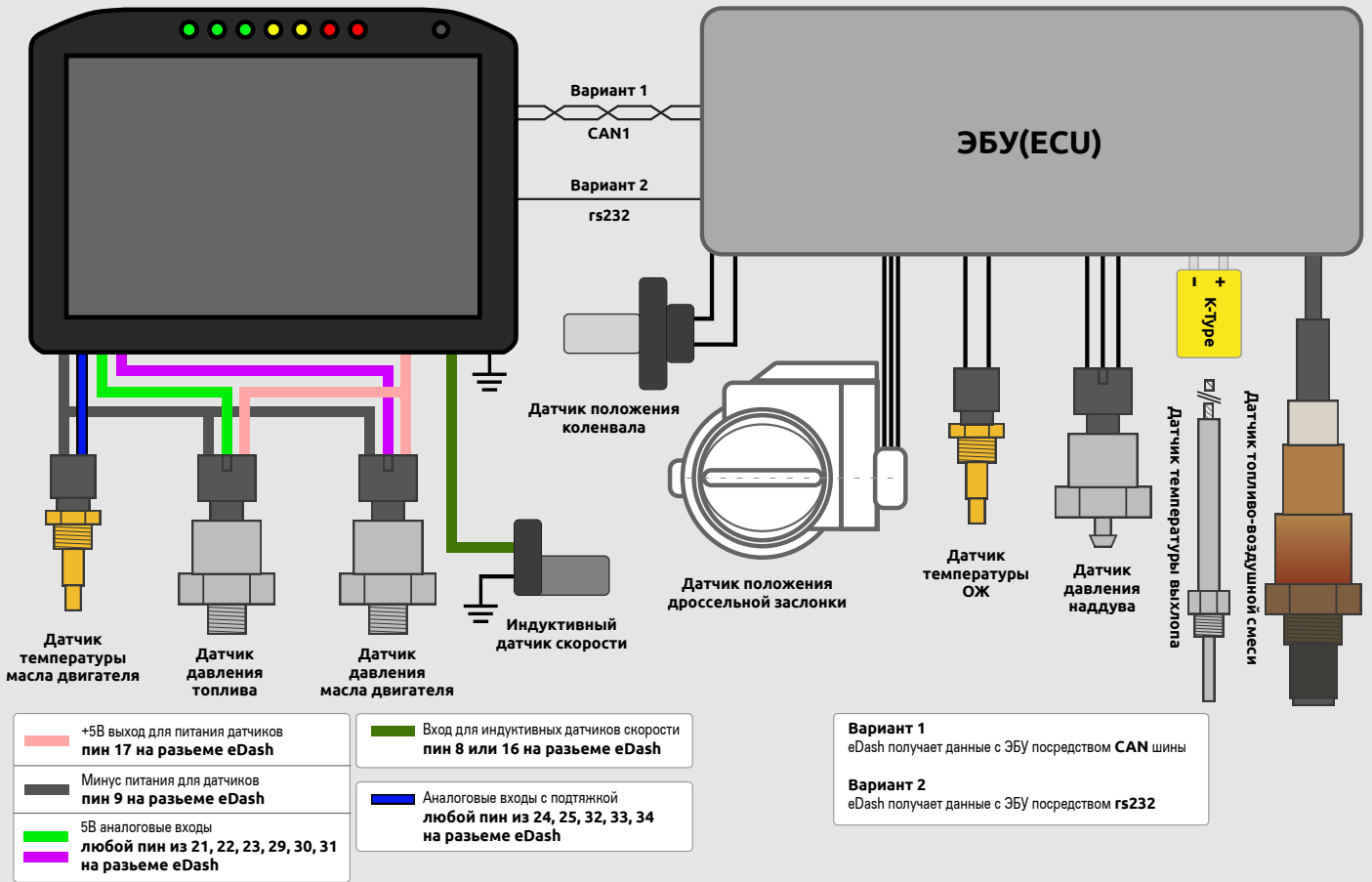
(в миллиметрах)



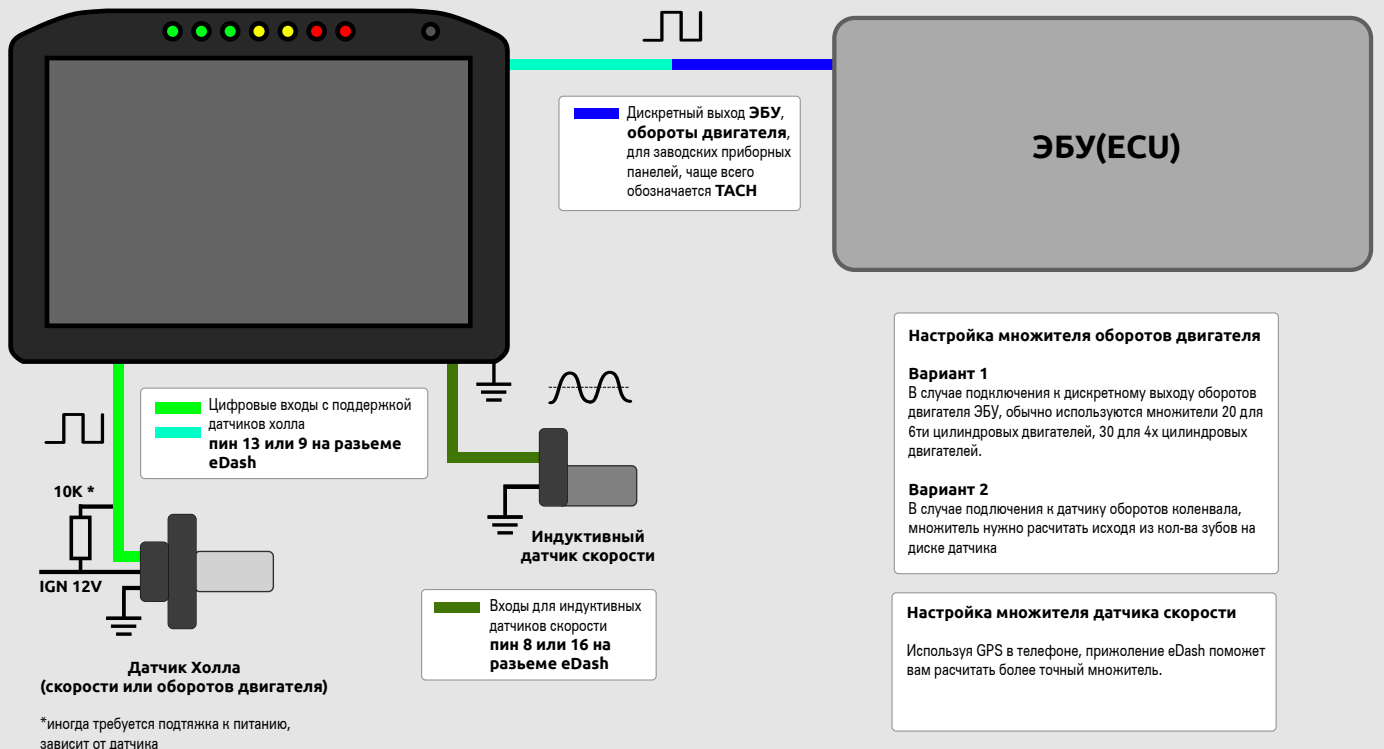
Пример подключения аналоговых датчиков непосредственно к eDash



Пример подключения различных датчиков в паре с ЭБУ(ECU) к eDash



Пример подключения датчиков скорости и оборотов с ЭБУ(ECU) к eDash



Пример подключения цифровых входов и выходов eDash

